



ROMS GROUP
JUST TRUST!



ROMS GROUP

Duvar Reyonları | Wall Sections

DBR

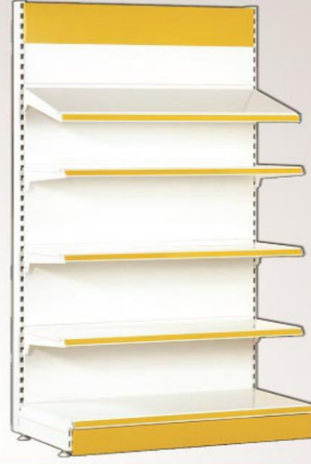
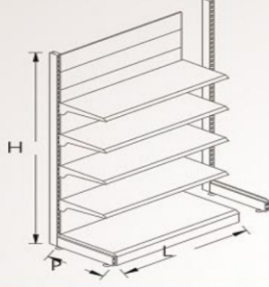
Şapkasız Duvar Reyonu | Üst-Alt Bantlarda Renk Seçenekleri
Raflarda Kademe Seçenekleri | Wall Section Without Hat
Color Preferences On Upper-Bottom | Strips and Label Strips
Graded Shelf Preferences

ÖLÇÜLER | DIMENSIONS (cm)

H: 194 - 214 - 234

P: 27 - 37 - 45 - 55 - 65

L: 56 - 80 - 96 - 100 - 116 - 125 - 133



SDR

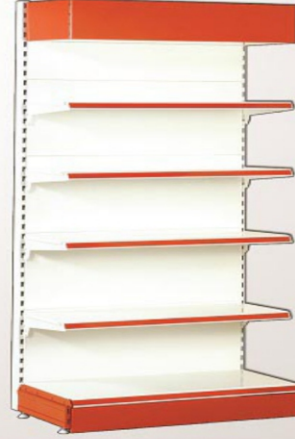
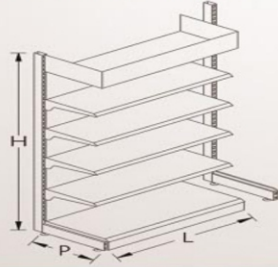
Şapkalı Duvar Reyonu | Üst-Alt Bantlarda Renk Seçenekleri
Raflarda Kademe Seçenekleri
Wall Section With Hat | Graded Shelf Preferences
Color Preferences On Upper-Bottom Strips and Label Strips

ÖLÇÜLER | DIMENSIONS (cm)

H: 194 - 214 - 234

P: 27 - 37 - 45 - 55 - 65

L: 56 - 80 - 96 - 100 - 116 - 125 - 133



6

Duvar Reyonları | Wall Sections



ROMS GROUP



7

EDR

Eğimli Şapkalı Duvar Reyonu | Alt Bantlarda Renk Seçenekleri
Firma Logosu Uygulanabilen Eğimli Şapka

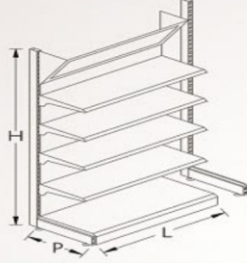
Wall Section With Curved Hat | Free Customized | Curved Hat
Color Preferences On Bottom Strips and Label Strips
Graded Shelf Preferences

ÖLÇÜLER | DIMENSIONS (cm)

H: 194 - 214 - 234

P: 27 - 37 - 45 - 55 -65

L: 56 - 80 - 96 - 100 - 116 - 125-133



SDR

Eğimli Şapkalı Kitap Reyonu | Raflarda Kademe Seçenekleri
Firma Logosu Uygulanabilen Eğimli Şapka

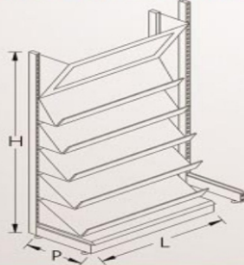
Book Section With Curved Hat | Free Customized Curved Hat
Color Preferences On Bottom Strips and Label Strips
Graded Shelf Preferences

ÖLÇÜLER | DIMENSIONS (cm)

H: 194 - 214 - 234

P: 27 - 37 - 45 - 55 -65

L: 56 - 80 - 96 - 100 - 116 - 125-133



8

Duvar Reyonları | Wall Sections



9

ZDR

Züccaciye Duvar Reyonu | Fırtal Ayna | Şapka ve Alt Bandıda Renk Seçenekleri
Cam Raflar ve Cam Seçenekleri | Raflarda Kademe Seçenekleri
Glassware Wall Section | Fırtal Mirror
Color Preferences | On Hat and Bottom Strips
Glass Shelves and Glass Preferences | Graded Shelf Preferences

H: 194 - 214 - 234

P: 27 - 37 - 45 - 55 - 65

L: 56 - 80 - 96 - 100 - 116 - 125-133



Şeffaf Etiket Profili
Transparent Label Profile



TDR

Üst-Alt Bant Renk Seçenekleri | Nikelajlı / Boyalı
Şapkasız Duvar Reyonu
Wall Section | Color Preferences On Upper-Bottom Strips
Nickel Covered/Painted Hangers

ÖLÇÜLER | DIMENSIONS (cm)

194 - 214 - 234

27 - 37 - 45 - 55 - 65

56 - 80 - 96 - 100 - 116 - 125-133



10

Duvar Reyonları | Wall Sections



ROMS GROUP



17



ROMS GROUP

Duvar Reyonları | Wall Sections

**HDR
02**

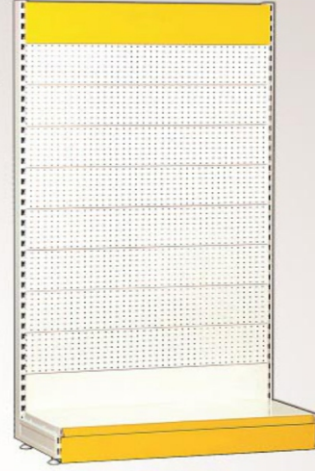
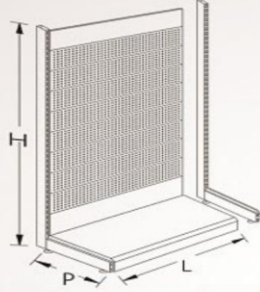
Şapkasız Hırdavat Duvar Reyonu | Delikli Arka Panel
Üst-Alt Bantlarda Renk Seçenekleri
Hardware Wall Section Without Hat | Perforated Back Panel
Color Preferences On Upper-Bottom Strips

ÖLÇÜLER | DIMENSIONS (cm)

H: 194 - 214 - 234

P: 27 - 37 - 45 - 55 -65

L: 56 - 80 - 96 - 100 - 116 - 125-133

**TDR**

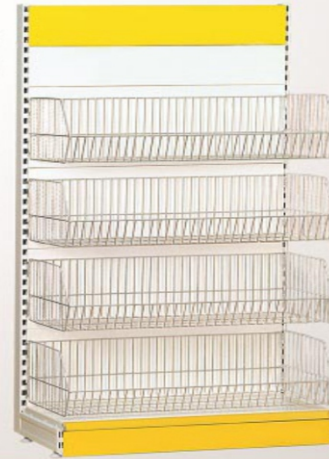
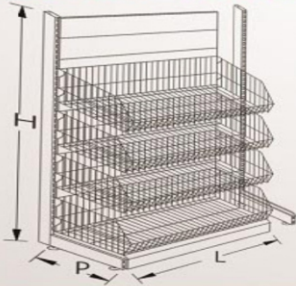
Şapkasız Sepet Raflı Duvar Reyonu | Çinko Kaplama
Tel Raflar | Üst-Alt Bantlarda | Renk Seçenekleri
Wall Section With Basket Shelves | Zinc Covered Wire Basket Shelves
Color Preferences On Upper-Bottom Strips

ÖLÇÜLER | DIMENSIONS (cm)

H: 194 - 214 - 234

P: 27 - 37 - 45 - 55 -65

L: 56 - 80 - 96 - 100 - 116 - 125-133



12

Duvar Reyonları | Wall Sections



ROMS GROUP

**DMR
01**

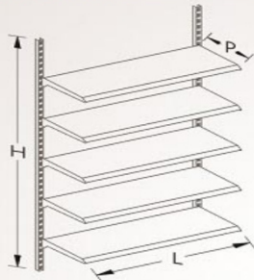
Şapkasız Hırdavat Duvar Reyonu | Delikli Arka Panel
Üst-Alt Bantlarda Renk Seçenekleri
Hardware Wall Section Without Hat | Perforated Back Panel
Color Preferences On Upper-Bottom Strips

ÖLÇÜLER | DIMENSIONS (cm)

H: 50 - 100 - 150 - 200 - 250

P: 30 - 35 - 40

L: 60 - 70 - 80 - 90

**DMR
02**

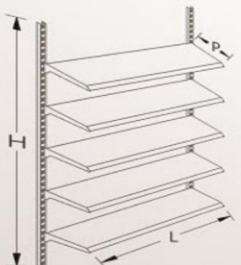
Duvara Monte Ahşap Rafı Reyon | Ekonomik | Nikelaj Kaplama / Boyalı Duvara Monte Profil
Raflarda Kaplama Seçenekleri | Ahşap Raflarda Desen Seçenekleri
Assembled To Wall Section With Wooden Shelves | Economic
Nickel Covered/Painted Profiles | Covering Preferences On Shelves
Pattern Preferences On Wooden Shelves

ÖLÇÜLER | DIMENSIONS (cm)

H: 50 - 100 - 150 - 200 - 250

P: 30 - 35 - 40

L: 60 - 70 - 80 - 90



13

**COR
01**

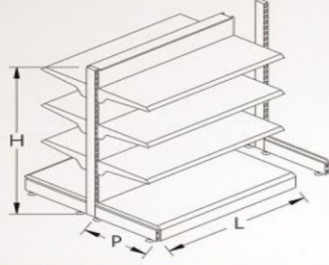
Çift Yönlü Orta Reyon | Üst Kapama ve Alt Bant Renk Seçenekleri
Takıyeli Raflar | Raflarda Kademe Seçenekleri
Reinforced Shelves | Graded Shelf | Preferences
Double Sided Middle Section *Color Preferences On Upper Lids and Bottom Strips

ÖLÇÜLER | DIMENSIONS (cm)

H: 114 - 134 - 154 - 174

P: 27 - 37 - 45 - 55 - 65

L: 56 - 80 - 96 - 100 - 116 - 125 - 133



**TOR
01**

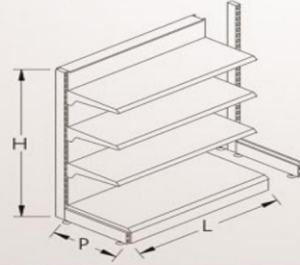
Tek Yönlü Orta Reyon
Üst Kapama ve Alt Bant Renk Seçenekleri
Single Sided Middle Section
Color Preferences On Upper Lids and Bottom Strips

ÖLÇÜLER | DIMENSIONS (cm)

H: 114 - 134 - 154 - 174

P: 27 - 37 - 45 - 55 - 65

L: 56 - 80 - 96 - 100 - 116 - 125 - 133



14



HOR 01

Çift Yönlü Hırdavat Reyonu | Üst Kapama ve Alt Bant Renk Seçenekleri
Delikli Arka Paneller

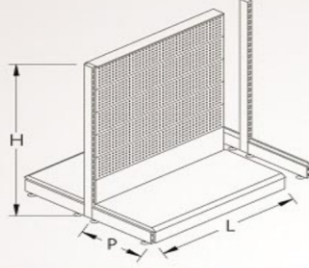
Double Sided Hardware Section | Color Preferences On Upper Lids and Bottom Strips
Perforated Back Panels

ÖLÇÜLER | DIMENSIONS (cm)

H: 114 - 134 - 154 - 174

P: 27 - 37 - 45 - 55 - 65

L: 56 - 80 - 96 - 100 - 116 - 125 - 133



SOR

Çift Yönlü Orta Reyon (Sepet Raflı) | Üst Kapama ve Alt Bant Renk Seçenekleri
Çinko Kaplama Sepet Raflar

Double Sided Middle Section (With Basket Shelves) | Color Preferences On Upper Lids and Bottom Strips
Zinc Covered Basket Shelves

ÖLÇÜLER | DIMENSIONS (cm)

H: 114 - 134 - 154 - 174

P: 27 - 37 - 45 - 55 - 65

L: 56 - 80 - 96 - 100 - 116 - 125 - 133



16

Reyonlar | Sections



17

TKR

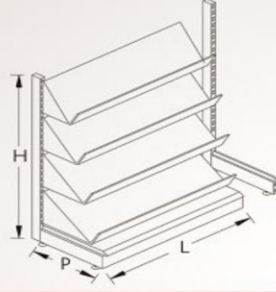
Tek Yönlü Kitap Reyonu | Üst Kapama ve Alt Bant Renk Seçenekleri
Single Sided Book Section | Color Preferences On Upper Lids and Bottom Strips

ÖLÇÜLER | DIMENSIONS (cm)

H: 114 - 134 - 154 - 174

P: 27 - 37

L: 56 - 80 - 96 - 100 - 116 - 125 - 133



KOG

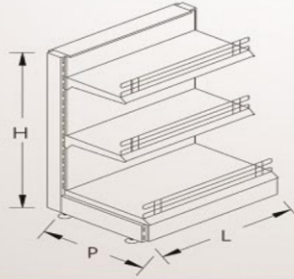
Kasa Önü Gondolu | Nikelajlı/Boyalı Raf Önü Teli
Üst Kapama Alt Bant ve Şeritlerde Renk Seçenekleri
Checkout Gondola | Nickel Covered/Painted | Front Wire Panel
Color Preferences On Upper Lids Bottom Strips and Label Strips

ÖLÇÜLER | DIMENSIONS (cm)

H: 94 - 114

P: 27 - 37 - 45

L: 56



18

MEYVE & SEBZE REYONLARI FRUIT & VEGETABLE SECTIONS



MSR
01

Meyve & Sebze Reyonu | Metal Aksamlarda Renk Seçenekleri | Krom Rafklar
Ahşap Seçenekleri | Yan Kapaklarda Ahşap Cam Seçenekleri | Flotal Aynalı Eğimli Şapka

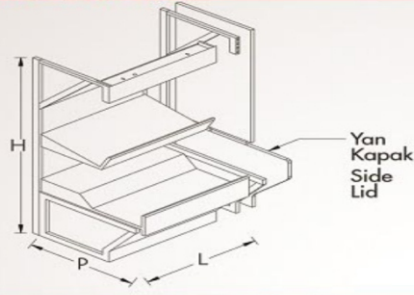
Fruit & Vegetable Section | Color Preferences On Metal Parts | Chrome Shelves | Wooden Preferences
Wooden And Glass Preferences On Side Lids | Curved Hat With Flotal Mirror

ÖLÇÜLER | DIMENSIONS (cm)

H: 214 - 234

P: 94

L: 56 - 80 - 96 - 116



MSG
01

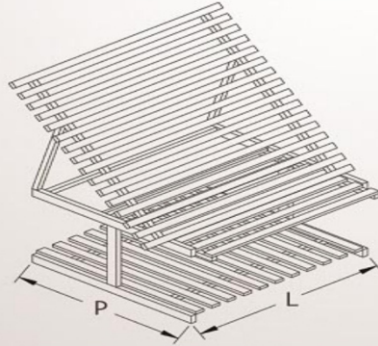
Meyve & Sebze Gondolu | Metal Aksamlarda Renk Seçenekleri
Fruit & Vegetable Gondola | Color Preferences On Metal Parts

ÖLÇÜLER | DIMENSIONS (cm)

H: Değişken | Variable

P: 100

L: 130



20



**MSR
04**

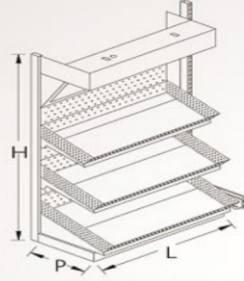
Meyve & Sebze Reyonu | Renk Seçenekleri | Krom Raf lar
Delikli Arka Paneller | Flotal Aynalı | Eğimli Şapka
Fruit & Vegetable Section | Color Preferences | Chrome Shelves
Perforated Back Panels | Curved Hat With Flotal Mirror

ÖLÇÜLER | DIMENSIONS (cm)

H: 214 - 234

P: 55 - 45 - 37

L: 56 - 80 - 96 - 100 - 116 - 125 - 133



**MSR
05**

Meyve & Sebze Reyonu | Renk Seçenekleri
Flotal Aynalı Eğimli Şapka
Fruit & Vegetable Section | Color Preferences
Curved Hat With Flotal Mirror

ÖLÇÜLER | DIMENSIONS (cm)

H: 214 - 234

P: 55 - 45 - 37

L: 56 - 80 - 96 - 100 - 116 - 125 - 133



22

Meyve & Sebze Reyonları | Fruit & Vegetable Sections

**MSG
02**

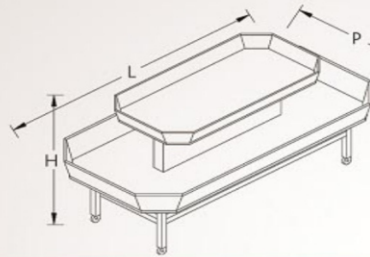
Meyve & Sebze Gondolu (iki katlı) | Metal Aksamlarda Renk Seçenekleri | Ahşap Havuz
Fruit & Vegetable Section (Duplex) | Color Preferences On Metal Parts | Wooden Pools

ÖLÇÜLER | DIMENSIONS (cm)

H: 120

P: 75 - 100

L: 150 - 200



**MSG
03**

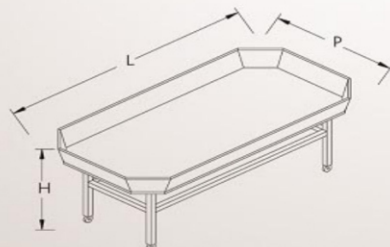
Meyve & Sebze Gondolu | Metal Aksamlarda Renk Seçenekleri | Ahşap Havuz
Fruit & Vegetable Section | Color Preferences On Metal Parts | Wooden Pool

ÖLÇÜLER | DIMENSIONS (cm)

H: 120

P: 75 - 100

L: 150 - 200



23



BAKERY & CANDY and NUTS SECTIONS

24 - 25



RÖMŞ GROUP

Unlu mamül & şekerleme ve Kuruyemiş reyonları Bakery & Candy and Nuts Sections

EUR

Ekonomik Unlu Mamül Reyonu | Ahşap Seçenekleri | Resimli Eğimli Şapka
Economic Bakery Section | Pattern Preferences | Curved Hat With Picture

ÖLÇÜLER | DIMENSIONS (cm)

H: 214 - 234

P: 60

L: 60 - 70 - 80 - 90



ASR

Şekerleme ve Kuruyemiş Reyonu | Ahşap Seçenekleri | Dört Çekmece İki Kapaklı | Dolap | Raf Önü Mikası
Wooden Candy and Nuts Sections | Pattern Preferences | Cupboard With Four Drawers and Two Lids
Front Plexyglass Of Shelves

ÖLÇÜLER | DIMENSIONS (cm)

H: 214 - 234

P: 50

L: 60 - 70 - 80 - 90





Unlu mamül & şekerleme ve Kuruyemiş reyonları
Bakery & Candy and Nuts Sections

**UMR
01**

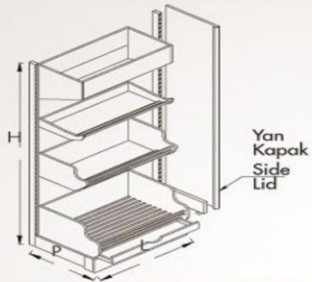
Unlu Mamül Reyonu | Ahşap Seçenekleri | Aynalı Resimli Eğimli Şapka | Çekmece
Bakery Section | Pattern Preferences | Curved Hat With Mirror/Picture | Drawer

ÖLÇÜLER | DIMENSIONS (cm)

H: 214 - 234

P: 60

L: 60 - 70 - 80 - 90



**UMR
02**

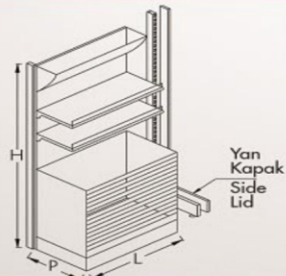
Unlu Mamül Reyonu | Ahşap Seçenekleri | Aynalı Resimli Eğimli Şapka | Raf Önü Mikası
Bakery Section | Pattern Preferences | Curved Hat With Mirror/Picture | Front Plexyglass Of Shelves

ÖLÇÜLER | DIMENSIONS (cm)

H: 214 - 234

P: 45

L: 60 - 70 - 80 - 90





29



ROMS GROUP

Kasa Bankoları & Turnikeler | Checkout & Turnstiles

KASA BANKOLARI | TURNİKELER





CHECKOUT | TURNSTILES

30 - 31



ROMS GROUP

Kasa Bankoları & Turnikeler | Checkout & Turnstiles

EKL

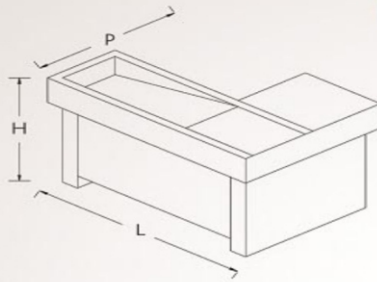
Ekonomik L Kasa Bankosu
Economic L Checkout

ÖLÇÜLER | DIMENSIONS (cm)

H: 85

P: 95

L: 135



DOT

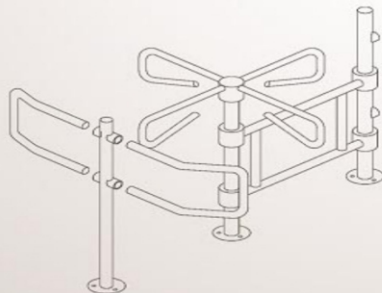
Döner Turnike | Nikelaj Kaplama
Turnstile | Nickel Covered

ÖLÇÜLER | DIMENSIONS (cm)

H: 115

P: 95

L: 130

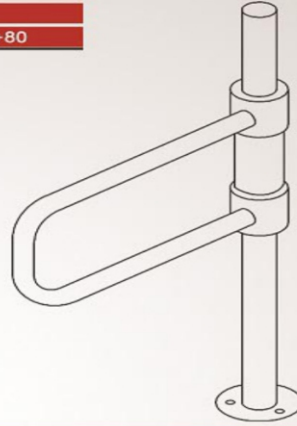


YAT

Yaprak Turnike | Nikelaj kaplama
Access Gate | Nickel covered

ÖLÇÜLER | DIMENSIONS (cm)

H:	115
P:	
L:	60+60 / 80+80

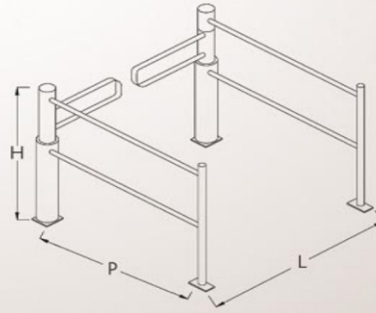


EYT

Elektronik Yaprak Turnike | Nikelaj Kaplama | Fotosel Kontrollü Mekanizma
Electronic Access Gate | Nickel Covered | Mechanism With Optical Control

ÖLÇÜLER | DIMENSIONS (cm)

H:	115
P:	150
L:	105+105



33

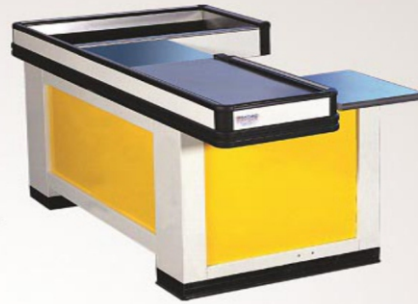
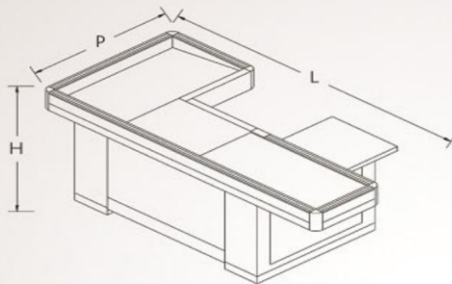


**BKB
01**

U Kasa Bankosu
U Checkout

ÖLÇÜLER | DIMENSIONS (cm)

H:	89
P:	105
L:	215 - 245 - 305

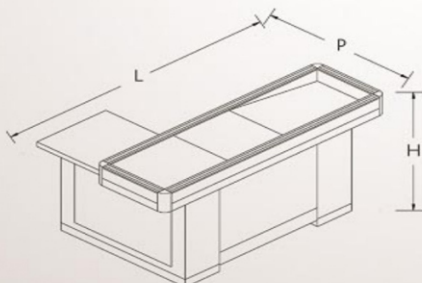


**BKB
02**

Bantlı Kasa Bankosu
Checkout With Conveyor

ÖLÇÜLER | DIMENSIONS (cm)

H:	89
P:	105
L:	215 - 245 - 305



34

TKB

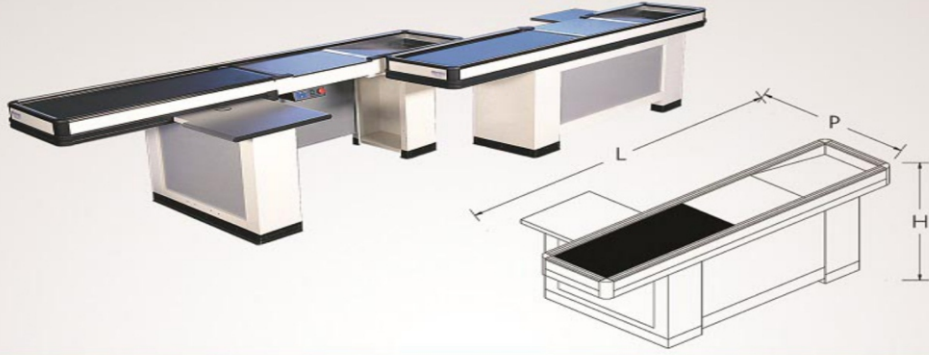
Tendon Kasa Bankosu | Optik Stoper
Tendon Checkout | Optic Stoper

ÖLÇÜLER | DIMENSIONS (cm)

H: 89

P: 105

L: 260



EKU

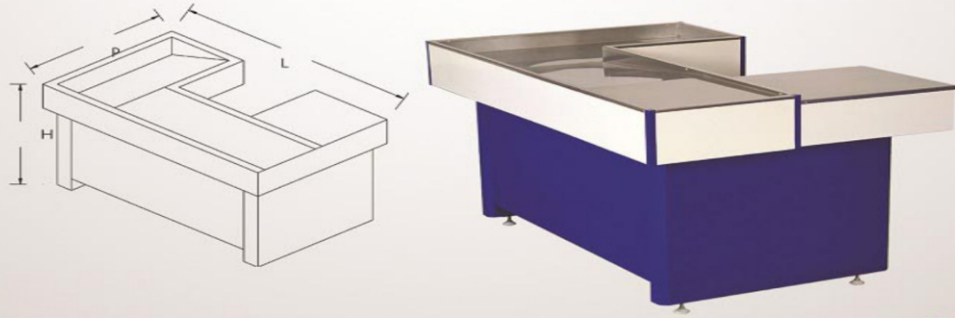
Ekonomik U Kasa Bankosu
Economic U Checkout

ÖLÇÜLER | DIMENSIONS (cm)

H: 85

P: 95

L: 155



35



**BKB
01**

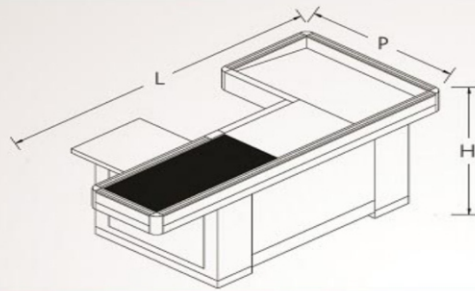
Bantlı kasa bankosu | Numaratör Lambası | Poşet Arabası | Optik Stoper | Kredi Kartlık | Klavye Tutucu
Scanner Tutucu | Koridor Kapağı | Kasiyer Koltuğu
Checkout With Conveyor | Numarator Lamp | Bag Container | Optic Stoper | Post and Phone Holder
Keyboard and Scanner Guard | Corridor Gate | Cashier Seat

ÖLÇÜLER | DIMENSIONS (cm)

H: 89

P: 105

L: 215 - 245 - 305



**BKB
02**

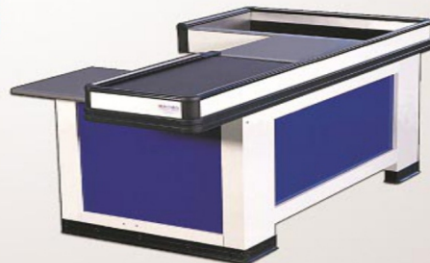
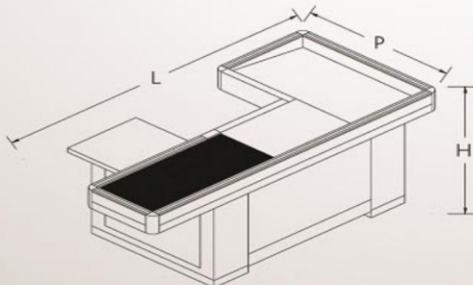
Bantlı Kasa Bankosu
Checkout With Conveyor

ÖLÇÜLER | DIMENSIONS (cm)

H: 89

P: 105

L: 215 - 245 - 305



36

TEL GURUBU WIRE GROUP



37



ROMS GROUP

Tel Grubu | Wire Group

**TES
02**

El Sepeti | Nikelaj Kaplama | Çift Kulplu
Hand Basket | Nickel Covered | Double Handle

HACİM \ VOLUMES

It: 25



TSR

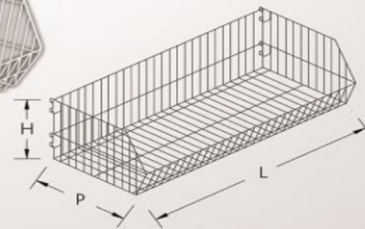
Tel Sepet Raf | Nikelaj Kaplama
Wire Basket shelf | Nickel Covered

ÖLÇÜLER | DIMENSIONS (cm)

H: 31

It: 37 - 45

P: 56 - 80 - 96 - 116



38

**THS
02**

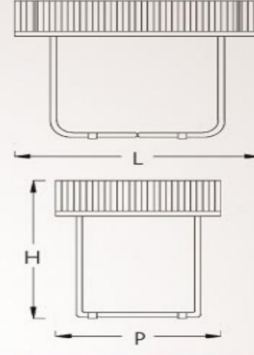
Tel Havuz Sepet | Nikelaj Kaplama | Ahşap Tabla
Display Wire Gondola | Nickel Covered | Wooden Surface

ÖLÇÜLER | DIMENSIONS (cm)

H: 85

P: 80

L: 120

**THS
02**

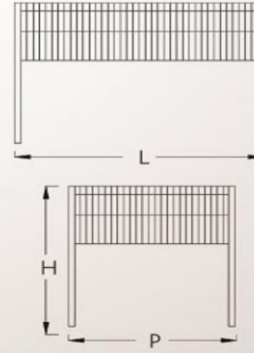
Tel Havuz Sepet | Nikelaj Kaplama | Ahşap Tabla
Wire Gondola | Nickel Covered | Wooden Surface

ÖLÇÜLER | DIMENSIONS (cm)

H: 85

P: 60 - 80

L: 80 - 120



39

**TBA**

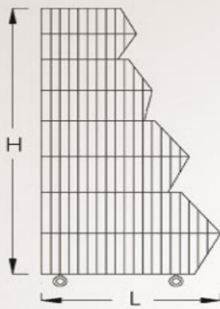
Tekerlekli Büyük Aksiyon | Nikelaj Boyalı Teller
Display basket | Nickel Covered / Painted Wire

ÖLÇÜLER | DIMENSIONS (cm)

H: 135

P: 70

L: 70

**TTS
01**

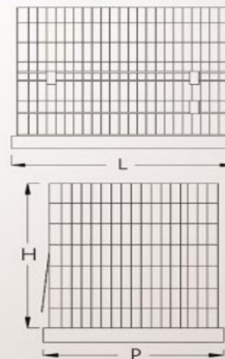
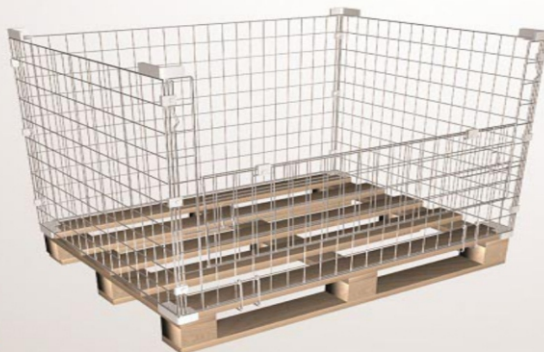
Taşıyıcı Tel Sepet | Nikelaj Kaplama | Ahşap Palet
Container | Nickel Covered | Wooden Pallet

ÖLÇÜLER | DIMENSIONS (cm)

H: 100

P: 83

L: 108



40

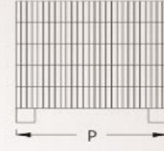
**TTS
03**Taşıyıcı Tel Sepet | Nikelaj Kaplama
Container | Nickel Covered

ÖLÇÜLER | DIMENSIONS (cm)

H: 80

P: 80

L: 80

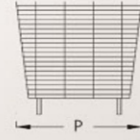
**TTS
04**Tekerlekli Tel Sepet | Nikelaj Kaplama
Trolley | Nickel Covered

ÖLÇÜLER | DIMENSIONS (cm)

H: 72,5

P: 66

L: 86



41



Tel Grubu | Wire Group

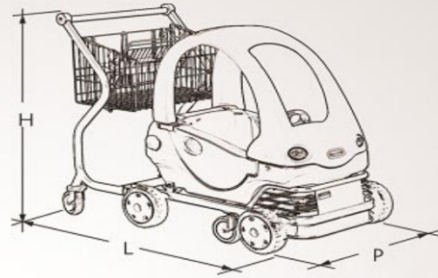
FCAFun Car (bebe sepetli) | Çocuklar İçin Otomobil Tasarımı
Fun Car (baby Seat) Automobil Design For Kids

ÖLÇÜLER | DIMENSIONS (cm)

H: 106

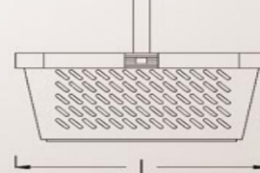
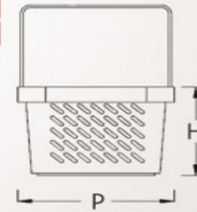
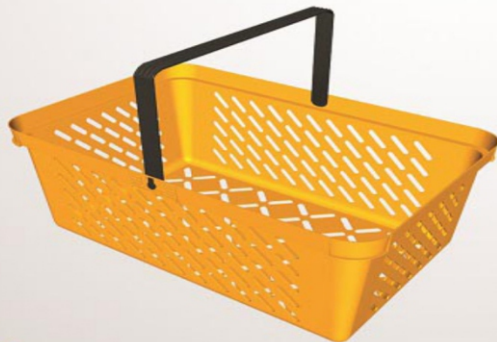
L: 60

P: 90

**PES**Tekerlekli Taşıma Arabası | Nikelaj Kaplama
Yaylı Yükleme Sistemi | Ahşap Tabla
Trolley | Nickel Covered | Springy Loading system
Wooden Surface

HACİM / VOLUME (lt)

lt: 25



42

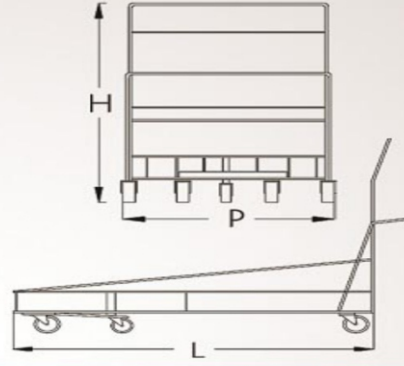
**TTA
01**Tekerlekli Taşıma Arabası | Nikelaj Kaplama | Yaylı Yükleme Sistemi
Trolley | Nickel Covered | Springy Loading System

ÖLÇÜLER | DIMENSIONS (cm)

H: 96

It: 40 - 60

P: 70 - 90

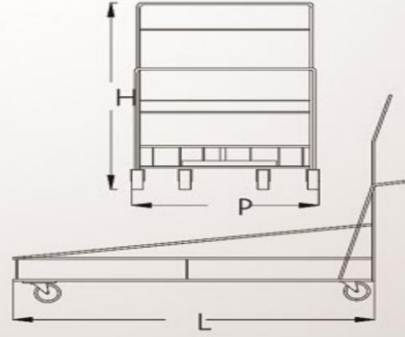
**TTA
02**Tekerlekli Taşıma Arabası | Nikelaj Kaplama
Yaylı Yükleme Sistemi | Ahşap Tabla
Trolley | Nickel Covered | Springy Loading system
Wooden Surface

ÖLÇÜLER | DIMENSIONS (cm)

H: 96

It: 40 - 60

P: 70 - 90



43

**TMA
01**Market Arabası | Nikelaj Kaplama
Customer Trolley | Nickel Covered

HACİM \ VOLUMES

It: 80 - 100 - 125 - 150

**TMA
03**Mini Market Arabası | Nikelaj Kaplama | Bayrak Direği
Mini Customer Trolley | Nickel Covered | Flag Pole

HACİM \ VOLUMES

It: 22



44

VİTRİNLİ BANKOLAR EXHIBITION COUNTERS



45



ROMS GROUP

Vitrinli Bankolar | Exhibition Counters

**MCB
01**

Metal Camlı Banko | Alüminyum Çıtalar | Ahşap Baza
Sürgülü Cam Kapak | Cam Raflar

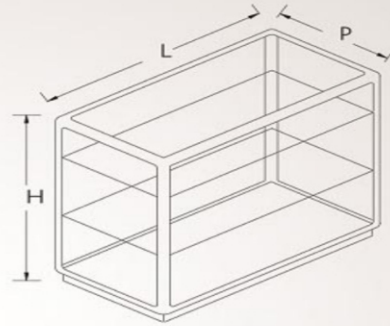
Metal Counter With Glass | Aluminium Frame | Wpoden Base
Sliding Glass Lids | Glass Shelves

ÖLÇÜLER | DIMENSIONS (cm)

H: 85

L: 50

P: 100



**MCB
02**

Metal Camlı Banko | Alüminyum Çıtalar | Ahşap Baza
Sürgülü Cam Kapak | Cam Raflar

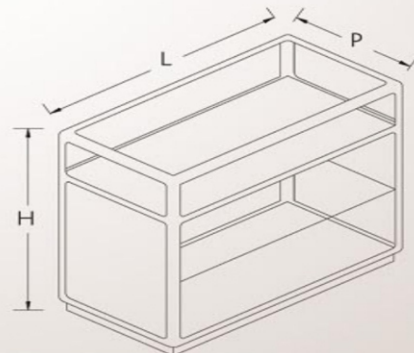
Metal Counter With Glass | Aluminium Frame | Wpoden Base
Sliding Glass Lids | Glass Shelves

ÖLÇÜLER | DIMENSIONS (cm)

H: 85

L: 50

P: 100



46



47



Vitrinli Bankolar | Exhibition Counters

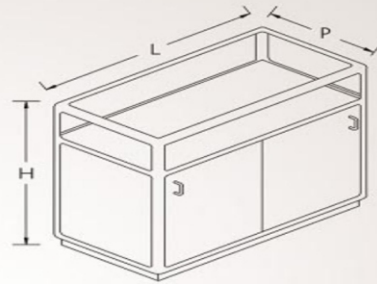
**MCB
03**Metal Camlı Banko | Alüminyum Çıtalar | Ahşap Baza
Sürgülü Cam Kapak | Cam RaflarMetal Counter With Glass | Aluminium Frame | Wpoden Base
Sliding Glass Lids | Glass Shelves

ÖLÇÜLER | DIMENSIONS (cm)

H: 85

L: 50

P: 100

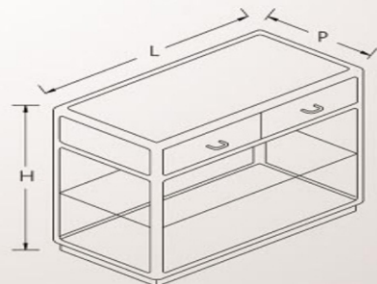
**MCB
04**Metal Camlı Banko | Alüminyum Çıtalar | Ahşap Baza
Sürgülü Cam Kapak | ÇekmecelerMetal Counter With Glass | Aluminium Frame | Wpoden Base
Sliding Glass Lids | Drawers

ÖLÇÜLER | DIMENSIONS (cm)

H: 85

L: 50

P: 100



48



49



ROMS GROUP

Vitrinli Bankolar | Exhibition Counters

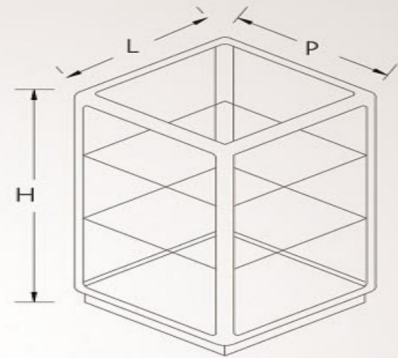
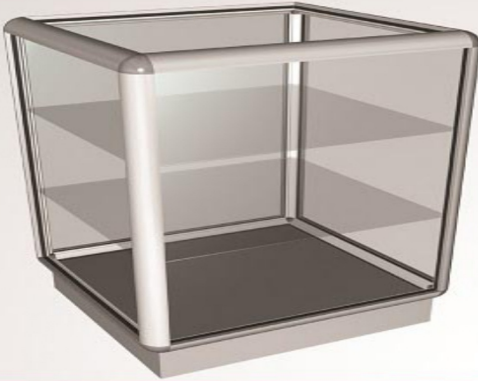
**MCB
05**Metal Camlı Banko | Alüminyum Çıtalar | Ahşap Baza
Cam Kapak | Cam RaflarMetal Counter With Glass | Aluminium Frame | Wpoden Base
Glass Lids | Glass Shelves

ÖLÇÜLER | DIMENSIONS (cm)

H: 85

L: 50

P: 50

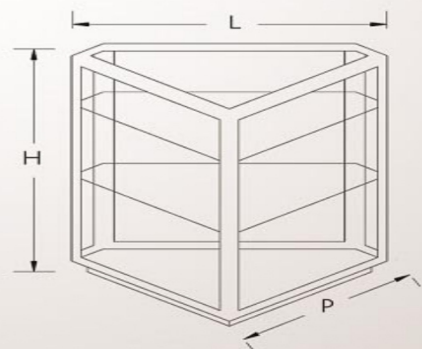
**MCB
06**Metal Camlı Banko | Alüminyum Çıtalar | Ahşap Baza
Cam Kapak | ÇekmecelerMetal Counter With Glass | Aluminium Frame | Wpoden Base
Glass Lids | Glass Shelves

ÖLÇÜLER | DIMENSIONS (cm)

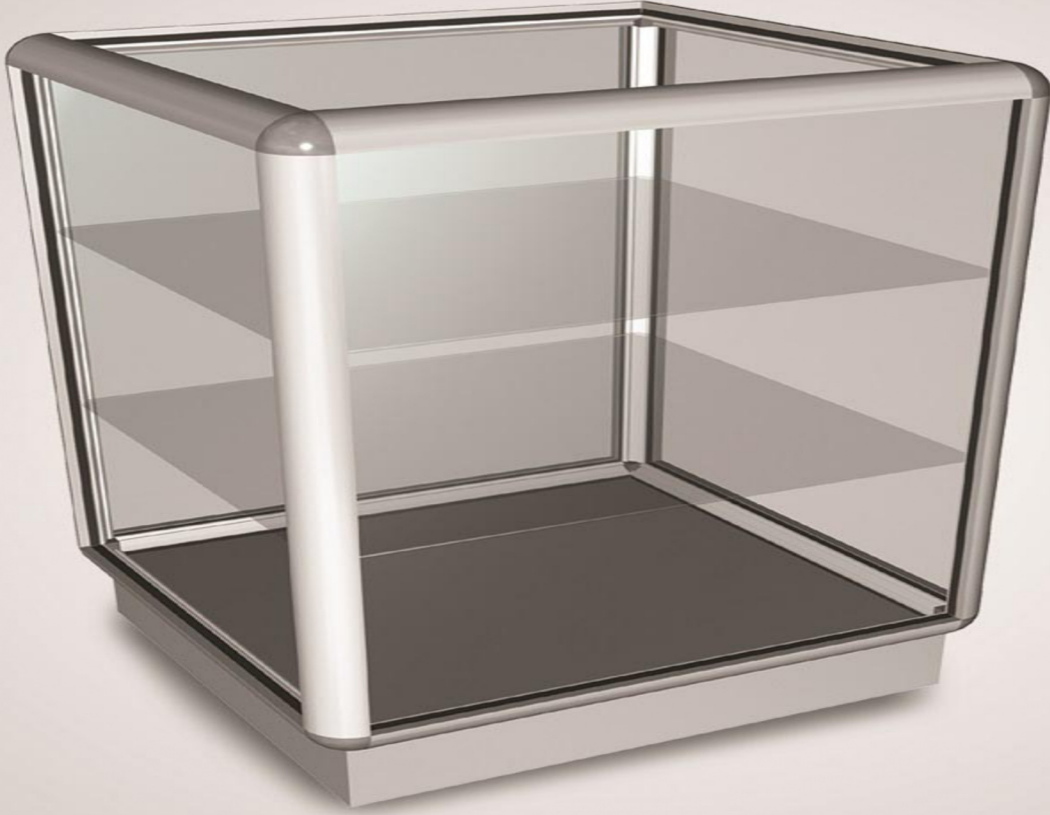
H: 85

L: 50

P: 50



50



51



Vitrinli Bankolar | Exhibition Counters

**MCB
07**

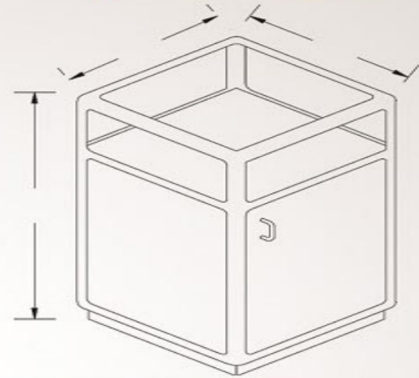
Metal Camlı Banko | Alüminyum Çıtalar | Ahşap Baza
Ahşap Kapak | Ahşap Raflar
Metal Counter With Glass | Aluminium Frame | Wpoden Base
Wooden lid | Wooden Shelf

ÖLÇÜLER | DIMENSIONS (cm)

H: 85

L: 50

P: 50

**MCB
08**

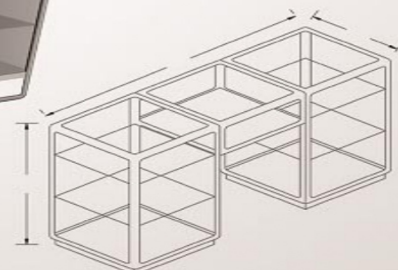
Metal Camlı Banko | Ahşap Baza | Cam Kapak ve Raflar
Metal Counter With Glass | Wpoden Base | Glass Lids and Shelves

ÖLÇÜLER | DIMENSIONS (cm)

H: 85

L: 50

P: 150



52



53



Vitrinli Bankolar | Exhibition Counters

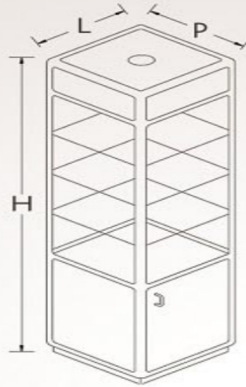
**MCB
09**Metal Camlı Banko | Alüminyum Çıtalar | Ahşap Baza
Ahşap ve Cam Kapak | Cam RaflarMetal Counter With Glass | Aluminium Frame | Wpoden Base
Wooden and Glass Lid | Glass Shelves

ÖLÇÜLER | DIMENSIONS (cm)

H: 220

L: 50

P: 50

**MCB
10**Metal Camlı Banko | Alüminyum Çıtalar | Ahşap Baza
Cam Kapak | Cam ve Ahşap RaflarMetal Counter With Glass | Aluminium Frame | Wooden Base
Glass Lids | Glass and Wooden Shelves

ÖLÇÜLER | DIMENSIONS (cm)

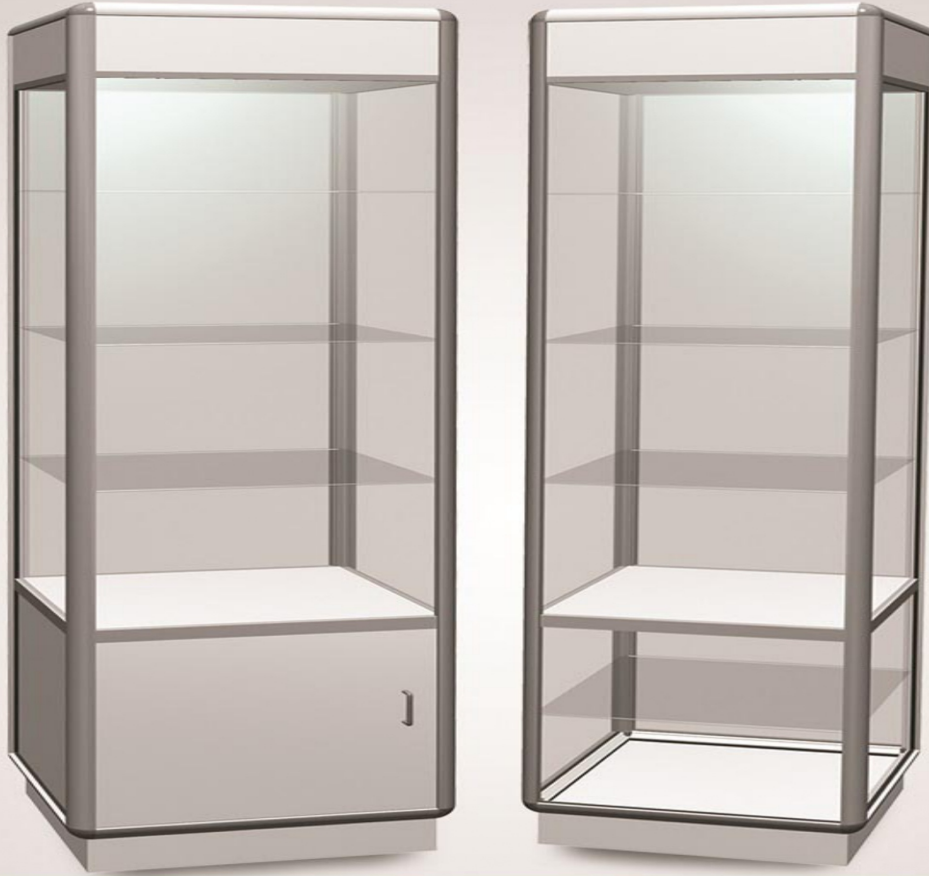
H: 85

L: 50

P: 150



54



55


**MCB
11**

 Metal Camlı Banko | Alüminyum Çıtalar | Ahşap Baza
 Ahşap ve Cam Kapak | Cam Raflar

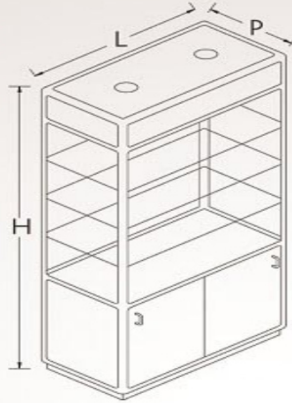
 Metal Counter With Glass | Aluminium Frame | Wpoden Base
 Wooden and Glass Lid | Glass Shelves

ÖLÇÜLER | DIMENSIONS (cm)

H: 220

L: 50

P: 100


**MCB
12**

 Metal Camlı Banko | Alüminyum Çıtalar | Ahşap Baza
 Cam Kapaklar | Cam ve Ahşap Raflar

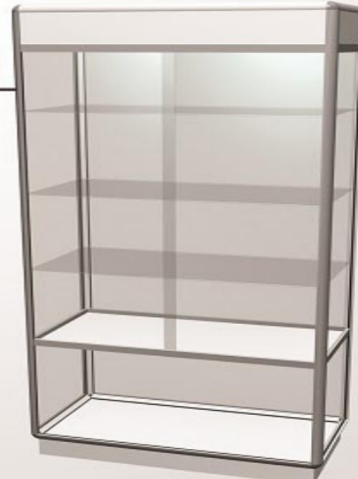
 Metal Counter With Glass | Aluminium Frame | Wooden Base
 Glass Lids | Glass and Wooden Shelves

ÖLÇÜLER | DIMENSIONS (cm)

H: 220

L: 50

P: 100



56



59

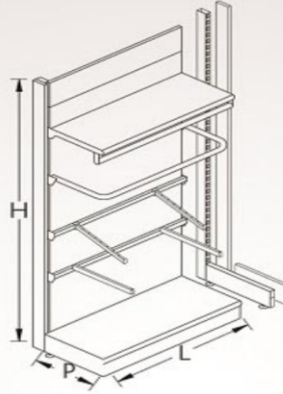


Ahşap Reyonlar | Wooden Sections

**ADR
03**Ahşap Duvar Reyonu | Ahşap Raflar ve Metal Askılar
Wooden Wall Section | Wooden Shelves and Metal Hangers

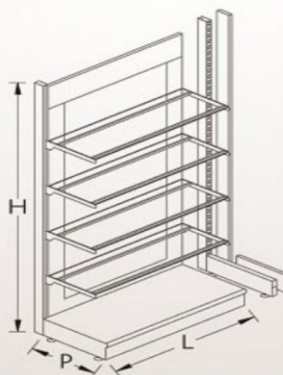
ÖLÇÜLER | DIMENSIONS (cm)

H:	194 - 214 - 234 - 254
L:	30 - 35 - 40 - 45 - 50
P:	60 - 70 - 80 - 90

Şeffaf Etiket Profili
Transparent Label Profile**AZR**Ahşap Züccaciye Parfümeri Reyonu | Cam Raflar
Ayna Arka Panel
Wooden Glassware Perfumery Section | Glass Shelves
Mirror Back Panel

ÖLÇÜLER | DIMENSIONS (cm)

H:	194 - 214 - 234 - 254
L:	30 - 35 - 40 - 45 - 50
P:	60 - 70 - 80 - 90

Şeffaf Etiket Profili
Transparent Label Profile

60

AHŞAP REYONLAR WOODEN SECTIONS



57



ROMS GROUP

Ahşap Reyonlar | Wooden Sections

**ADR
01**

Ahşap Duvar Reyonu
Wooden Wall Section

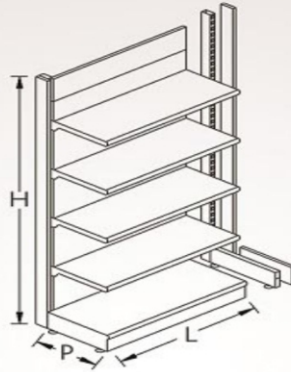
ÖLÇÜLER | DIMENSIONS (cm)

H: 194 - 214 - 234 - 254

L: 30 - 35 - 40 - 45 - 50

P: 60 - 70 - 80 - 90

Şeffaf Etiket Profili
Transparent Label Profile



**ADR
02**

Ahşap Duvar Reyonu | Kanallı Arka Panel
Wooden Wall Section | Canalled Back Panel

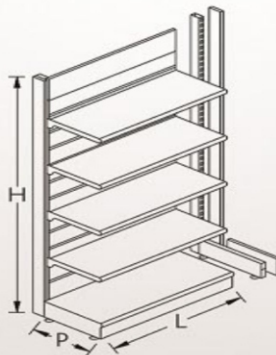
ÖLÇÜLER | DIMENSIONS (cm)

H: 194 - 214 - 234 - 254

L: 30 - 35 - 40 - 45 - 50

P: 60 - 70 - 80 - 90

Şeffaf Etiket Profili
Transparent Label Profile



**ACR
01**

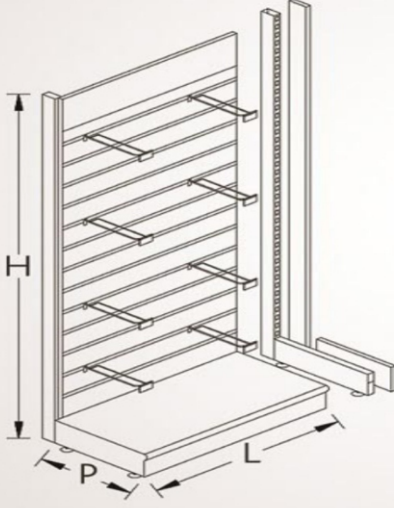
Ahşap Çorap Reyonu | Kanallı Arka Panel | Nikelajlı Tel Çubuklar
Wooden Socks Section | Canalled Back Panel | Nickel Covered Wire Rods

ÖLÇÜLER | DIMENSIONS (cm)

H: 194 - 214 - 234 - 254

L: 30 - 35 - 40 - 45 - 50

P: 60 - 70 - 80 - 90



61



Ahşap Reyonlar | Wooden Sections

**ADR
01**

Ahşap Orta Reyon
Wooden Middle Section

ÖLÇÜLER | DIMENSIONS (cm)

H: 114 - 134 - 154 - 174

L: 30 - 35 - 40 - 45 - 50

P: 60 - 70 - 80 - 90



**ADR
02**

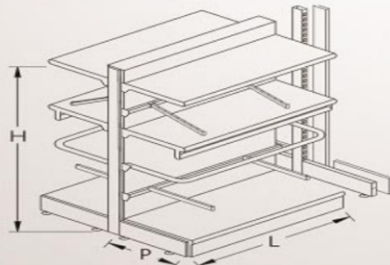
Ahşap Orta Reyon | Ahşap Rafılar | Metal Askılar
Wooden Middle Section | Wooden Shelves | Curved Hangers

ÖLÇÜLER | DIMENSIONS (cm)

H: 114 - 134 - 154 - 174

L: 30 - 35 - 40 - 45 - 50

P: 60 - 70 - 80 - 90



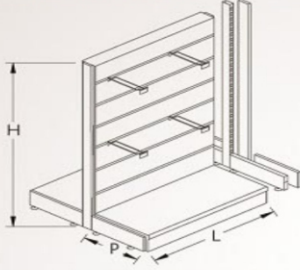
62

**AOT
06**

Ahşap Çorap Orta Reyonu | Kanallı Arka Panel Nikelajlı Çubuklar
Wooden Middle Socks Section | Canalled Back Panel | Nickel Covered Wire rods

ÖLÇÜLER | DIMENSIONS (cm)

H: 114 - 134 - 154 - 174
L: 30 - 35 - 40 - 45 - 50
P: 60 - 70 - 80 - 90

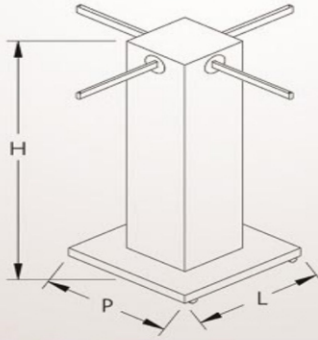


TAR

Tekerlekli Ahşap Reyon | Nikelajlı Askılar
Wooden Section With Whells | Nickel Covered Hangers

ÖLÇÜLER | DIMENSIONS (cm)

H: 140
L: 100
P: 100



63



ROMS GROUP

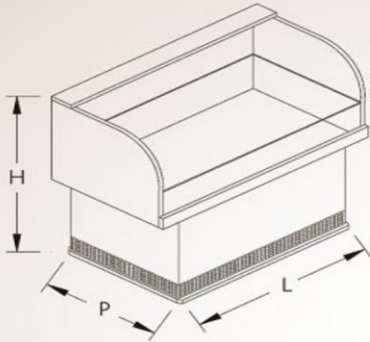
Ahşap Orta Reyonlar | Wooden Middle Sections

**ACB
03**

Ahşap Cam Banko | Cam Raf
Wooden Counter With Glass | Glass Shelf

ÖLÇÜLER | DIMENSIONS (cm)

H: 85
L: 60
P: 104

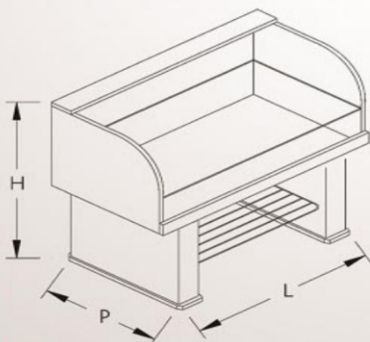


**ACB
02**

Ahşap Camlı Banko | Cam ve Nikelajlı Boru Raflar
Wooden Counter With Glass | Glass and Nickel Covered Shelves

ÖLÇÜLER | DIMENSIONS (cm)

H: 85
L: 60
P: 104



64

**ACB
01**

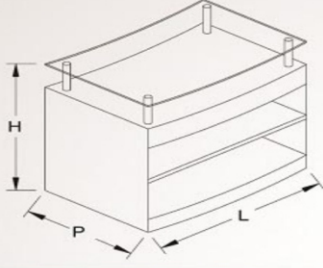
Ahşap Camlı Banko | Ahşap Cam Raflar
Wooden Counter With Glass | Wooden and Glass Shelves

ÖLÇÜLER | DIMENSIONS (cm)

H: 100

L: 60

P: 90 - 120



**ACB
02**

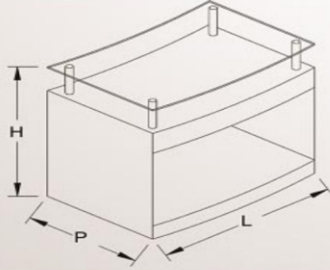
Ahşap Camlı Banko | Cam Raf
Wooden Counter With Glass | Glass Shelf

ÖLÇÜLER | DIMENSIONS (cm)

H: 100

L: 60

P: 90 - 120



65



ROMS GROUP

Ahşap Reyonlar | Wooden Sections

**ASK
01**

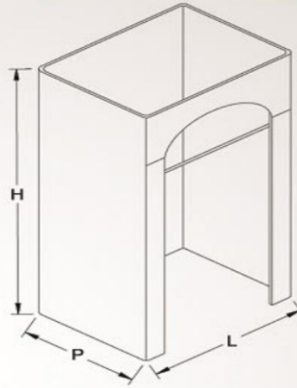
Ahşap Soyunma Kabini | Alüminyum Köşebentler
Wooden Undressing Cabinet | Aluminium Corner Profiles

ÖLÇÜLER | DIMENSIONS (cm)

H: 220 - 240

L: 90 - 120

P: 90 - 120



**ASK
02**

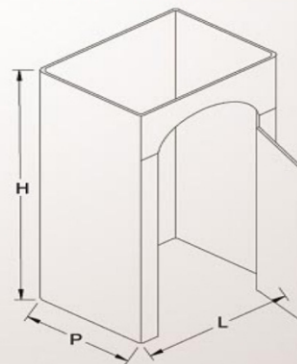
Ahşap Soyunma Kabini | Alüminyum Köşebentler | Kapı
Wooden Undressing Cabinet | Aluminium Corner Profiles | Door

ÖLÇÜLER | DIMENSIONS (cm)

H: 220 - 240

L: 90 - 120

P: 90 - 120



66

KONFEKSİYON TEXTİLE



ROMS GROUP

Konfeksiyon | Textile

TKS - 20



TKS - 21



TKS - 22



TKS - 24



TKS - 01



TKS - 02



TKS - 03



TKS - 04



69

DEPO RAF SİSTEMLERİ

SIK KULLANILAN RENKLER | COMON COLORS



RAL 5010



RAL 2008



RAL 7001

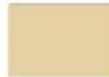


RAL 9010

KULLANILABİLECEK RENKLER | AVAILABLE COLORS



RAL 1007



RAL 1015



RAL 1018



RAL 1021



RAL 1023



RAL 2004



RAL 2008



RAL 2011



RAL 3000



RAL 3004



RAL 3020



RAL 4003



RAL 5002



RAL 5010



RAL 5018



RAL 5019



RAL 6017



RAL 6018



RAL 6024



RAL 7001



RAL 7011



RAL 7035



RAL 7047



RAL 8017



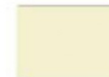
RAL 9001



RAL 9005



RAL 9006




RAL 9010


BASKI TEKNOLOJISİNDEN DOLAYI İMALAT RENKLERİ İLE KATALOGDAKİ BASKI RENKLERİ BİRBİR ÖRTÜŞMEYEBİLİR.
KATALOG VE İMAL EDİLEN ÜRÜN RENKLERİNİN AYNI OLMASI İLE İLGİLİ KANTARCI RAF A.Ş. HERHANGİ BİR TAARHÜTTE BULUNMAZ.



ROMS GROUP

J U S T T R U S T !

 (+994 12) 464 83 24

 (+994 70) 404 89 32

 info@romsgroup.com

 www.romsgroup.com

 [roms_group](https://www.instagram.com/roms_group)